



XS4 2.0 WANDLESER MODULARE VERSION

MODELL WRMB0Exx

Modularer verkabelter Wandleser in quadratischer Bauform für Online-Zutrittskontrolle und Updates von Zutrittsberechtigungen sowie Steuerung von Drittanwendungen (z.B. Aufzüge, automatische Türsysteme oder Gebäudetechnik)

TECHNOLOGIEN

MIFARE ¹⁾	●
BLE	●
LEGIC ²⁾	—
HID iCLASS	—
Picopass	—
iButton	—

PROGRAMMIERARTEN

Smile (Kartenprogrammierung)	—
ROM	●
SVN (R/W)	●
Wireless	—
SALLIS	—

TECHNISCHE DATEN

Abmessungen (L x B x T)	83,0 x 83,0 x 13,5 mm
Anschluss	4 Adern Twisted-Pair-Kabel, max. Kabellänge zwischen Steuerung und Wandler beträgt 250 m ³⁾
Befestigung	Je nach Montagerahmen Aufputz oder Unterputz
Stromversorgung	Über Türsteuerung
Temperaturbereich	-20 °C bis +60 °C
IP-Klasse	IP66
Zertifizierungen ⁴⁾	CE, IK 09
Sonstiges	Zur Verwendung mit den XS4 2.0 Steuerungen (CU42E0 für Online-Modus und CU4200 für Erweiterungssteuerung im Online-Modus oder für Offline-Modus). Sämtliche Kommunikation mit dem WRMB0Exx erfolgt verschlüsselt. Notöffnung über tragbares Programmiergerät (PPD NFC).

OPTIONEN

Gehäusefarbe	Weiß, Silber oder Schwarz
Produktvarianten	Versionen mit Wetterschutzgehäuse und mit Antivandalismusrahmen

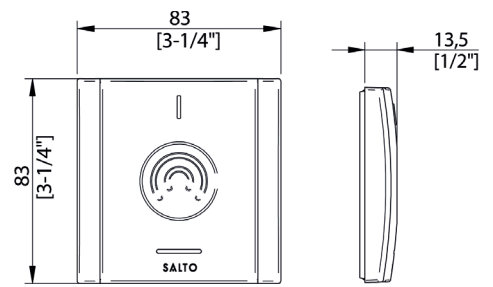
ZUBEHÖR

Montagerahmen	Einfach- und Zweifach-Montagerahmen zur Unterputzinstallation (WRMBL1 und WRMBL2) und zur Aufputzinstallation (WRMBH1 und WRMBH2)
---------------	---

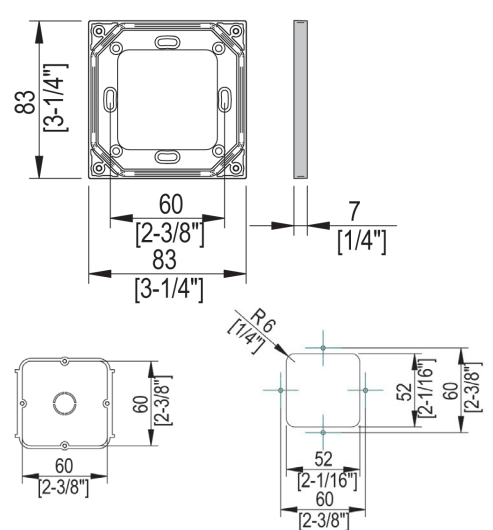
ÖFFNUNGSMODI

Standard	●
Office	●
Office zeitbegrenzt	●
Automatische Öffnung	●
Mediengesteuert	●
Mediengesteuert zeitbegrenzt	●
Nur Tür-Code	—
Tür-Code zeitbegrenzt	—
Medium + PIN	—
Medium + PIN zeitbegrenzt	—
Automatische Öffnung + Office	●
Automatische Öffnung + Mediengesteuert	●
Automatische Änderung	●
Automatische Änderung (2-Personen-Regel)	●
Nach Ausgang offen lassen	—
Mediengesteuert + Nach Ausgang offen lassen	—

Abmessungen



Befestigung



Produktvarianten



¹⁾ MIFARE DESFire EV1, Classic, Ultralight C und Plus.
²⁾ LEGIC prime und advant.
³⁾ Abh. vom verwendeten Kabel.
⁴⁾ Vorbehaltlich der zulassungskonformen Verwendung.

Technische Hotline
 Tel. 0202 769579-12, Fax -99
 hotline.de@saltosystems.com

Publikationen der SALTO Systems GmbH sind urheberrechtlich geschützt und alle Rechte sind vorbehalten. Eine Vervielfältigung in jeder Art und Form ist ohne schriftliche Genehmigung unzulässig. Änderungen vorbehalten.

SALTO Systems GmbH
 info.de@saltosystems.com
 www.saltosystems.de