



XS4 ORIGINAL WANDLESER MODULARE VERSION

MODELL WRMxxx

Modularer verkabelter Wandler in quadratischer Bauform für Online-Zutrittskontrolle und Updates von Zutrittsberechtigungen sowie Steuerung von Drittanwendungen (z.B. Aufzüge, automatische Türsysteme oder Gebäudetechnik)

TECHNOLOGIEN

MIFARE ¹⁾	●
BLE	—
LEGIC ²⁾	●
HID iCLASS	●
Picopass	●
iButton	●

PROGRAMMIERARTEN

Smile (Kartenprogrammierung)	—
ROM	●
SVN (R/W)	●
Wireless	—
SALLIS	—

TECHNISCHE DATEN

Abmessungen (L x B x T)	83,0 x 83,0 x 13,5 mm
Anschluss	UTP-Cat5-Kabel, max. Kabellänge zwischen Steuerung und Wandler beträgt 100 m ³⁾
Befestigung	Je nach Montagerahmen Aufputz oder Unterputz
Stromversorgung	Über Türsteuerung
Temperaturbereich	-20 °C bis +60 °C
IP-Klasse	IP66
Zertifizierungen ⁴⁾	CE
Sonstiges	Zur Verwendung mit den XS4 Original Steuerungen (CU50xxx). Sämtliche Kommunikation mit dem WRMxxx erfolgt verschlüsselt. Notöffnung über tragbares Programmiergerät (PPD) oder Notstromgerät EPS100.

OPTIONEN

Farben	Lesekopf und Rahmen Silberfarben und Anthrazit (Schwarz)
Produktvarianten	Versionen mit Keypad, mit Wetterschutzgehäuse und mit Antivandalismusrahmen

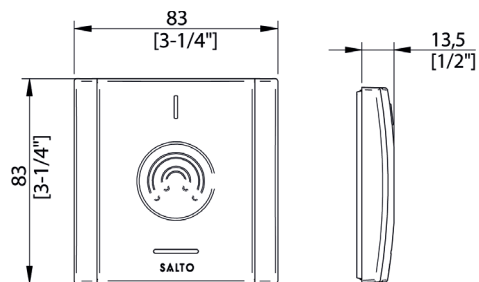
ZUBEHÖR

Montagerahmen	Einfach- und Zweifach-Montagerahmen zur Unterputzinstallation (WRMBL1 und WRMBL2) und zur Aufputzinstallation (WRMBH1 und WRMBH2)
---------------	-----------------------------------------------------------------------------------------------------------------------------------

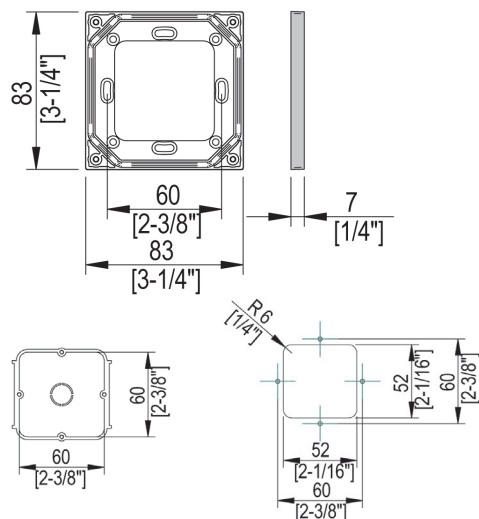
ÖFFNUNGSMODI

Standard	●
Office	●
Office zeitbegrenzt	●
Automatische Öffnung	●
Mediengesteuert	●
Mediengesteuert zeitbegrenzt	●
Nur Tür-Code	● ⁵⁾
Tür-Code zeitbegrenzt	● ⁵⁾
Medium + PIN	● ⁵⁾
Medium + PIN zeitbegrenzt	● ⁵⁾
Automatische Öffnung + Office	●
Automatische Öffnung + Mediengesteuert	●
Automatische Änderung	●
Automatische Änderung (2-Personen-Regel)	●
Nach Ausgang offen lassen	—
Mediengesteuert + Nach Ausgang offen lassen	—

Abmessungen



Befestigung



Produktvarianten



- ¹⁾ MIFARE DESFire EV1, Classic, Ultralight C und Plus.
- ²⁾ LEGIC prime und advant.
- ³⁾ Abh. vom verwendeten Kabel.
- ⁴⁾ Vorbehaltlich der zulassungskonformen Verwendung.
- ⁵⁾ Nur Version mit Keypad.

Technische Hotline
 Tel. 0202 769579-12, Fax -99
 hotline.de@saltosystems.com

Publikationen der SALTO Systems GmbH sind urheberrechtlich geschützt und alle Rechte sind vorbehalten. Eine Vervielfältigung in jeder Art und Form ist ohne schriftliche Genehmigung unzulässig. Änderungen vorbehalten.

SALTO Systems GmbH
 info.de@saltosystems.com
 www.saltosystems.de