



XS4 GEO ZYLINDER

SCHWENKHEBEL-ZYLINDER

MODELL GxE9

Elektronischer Halbzylinder für
Schwenkhebelgriffe an Schaltschränken,
Verteilerkästen und Serverschränken

TECHNOLOGIEN

MIFARE ¹⁾	●
BLE	—
LEGIC ²⁾	●
HID iCLASS	●
Picopass	—
iButton	●

PROGRAMMIERARTEN

Smile (Kartenprogrammierung) ³⁾	●
ROM	●
SVN (R/W)	●
Wireless ⁴⁾	●
SALLIS	●

TECHNISCHE DATEN

Abmessungen Knauf (L x D)	43,0 x 38,0 mm
Maße	30 bis 35 mm
Achsverlängerungen	zusätzlich 5 und 10 mm
Schließnase	Spezielle Schließnase für Schwenkhebelgriffe
Batterien	1 Lithium-Standardbatterie CR2
Anzahl Öffnungen mit einem Batteriesatz	35.000 bis 50.000 ⁵⁾
Protokollierung	650 bis 1.000 Ereignisse (abh. v. Programmierart, abschaltbar)
Temperaturbereich	-20 °C bis +60 °C
IP-Klasse	IP55, optional IP66
Zertifizierungen ⁶⁾	CE

Sonstiges
 Kompatibel zu etlichen Schwenkhebelmodellen von DIRAK und EMKA ⁷⁾. Lesekopf und Zylinderkörper aus Metall. Optional Torx-Schraube auf der Rückseite des Knaufs beiliegend, um Demontage zu verhindern. Sämtliche Kommunikation mit dem GxE9 erfolgt verschlüsselt. Notöffnung über tragbares Programmiergerät (PPD) oder Notstromgerät EPS100.

OPTIONEN

Farben Leserkappe	Weiß oder Schwarz
Farben Knauf	Chrom matt/poliert, Messing matt/poliert (PVD), Schwarz, BioCote®

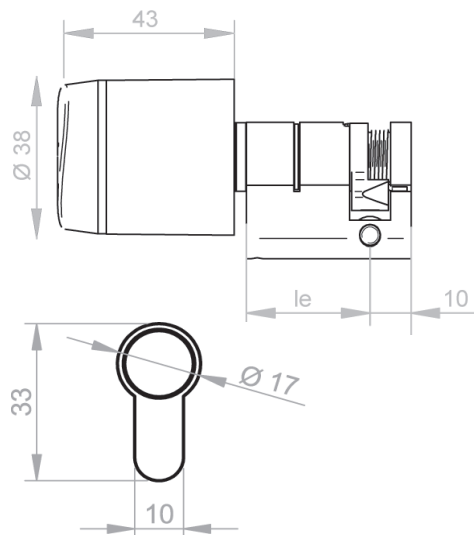
ZUBEHÖR

Montageschlüssel	SP221457 ⁸⁾
Grips	Modelle H und A (DDA)

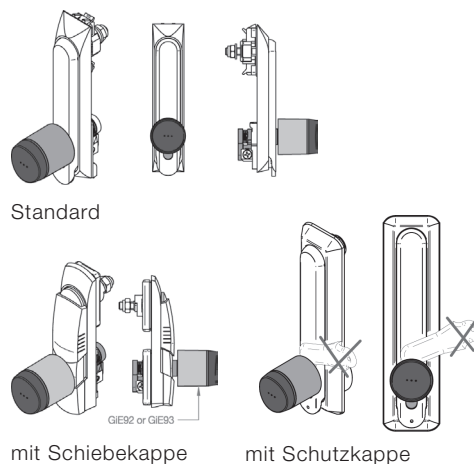
ÖFFNUNGSMODI

Standard	●
Office	—
Office zeitbegrenzt	—
Automatische Öffnung	●
Mediengesteuert	●
Mediengesteuert zeitbegrenzt	●
Nur Tür-Code	—
Tür-Code zeitbegrenzt	—
Medium + PIN	—
Medium + PIN zeitbegrenzt	—
Automatische Öffnung + Office	—
Automatische Öffnung + Mediengesteuert	●
Automatische Änderung	●
Automatische Änderung (2-Personen-Regel)	●
Nach Ausgang offen lassen	—
Mediengesteuert + Nach Ausgang offen lassen	—

Abmessungen



Einbauvarianten



Grips



¹⁾ MIFARE DESFire EV1, Classic, Ultralight C und Plus.
²⁾ LEGIC prime und advant.
³⁾ Nur iButton und MIFARE.
⁴⁾ Nur MIFARE.
⁵⁾ Abh. von der Identifikationstechnologie.
⁶⁾ Vorbehaltlich der zulassungskonformen Verwendung.
⁷⁾ Kompatibilität (auch zu anderen Herstellern) immer bei SALTO anfragen.
⁸⁾ Muss separat mitbestellt werden.

Technische Hotline
 Tel. 0202 769579-12, Fax -99
 hotline.de@saltosystems.com

Publikationen der SALTO Systems GmbH sind urheberrechtlich geschützt und alle Rechte sind vorbehalten. Eine Vervielfältigung in jeder Art und Form ist ohne schriftliche Genehmigung unzulässig. Änderungen vorbehalten.

SALTO Systems GmbH
 info.de@saltosystems.com
 www.saltosystems.de