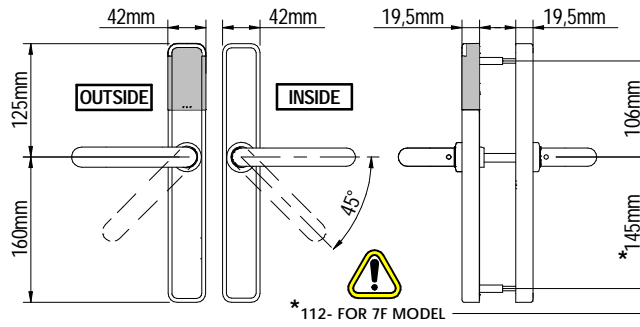


# Installation guide

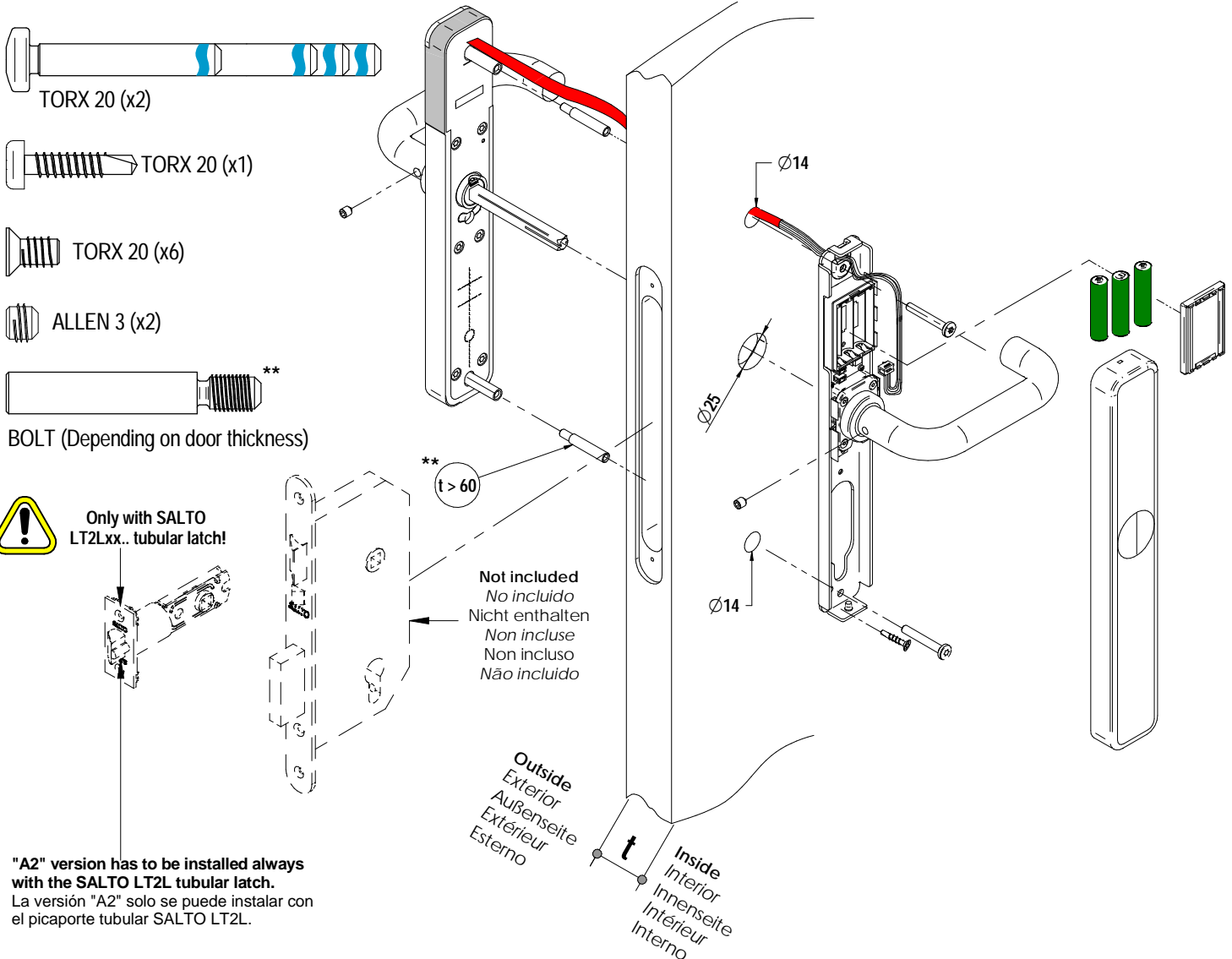
## XS4 One

**SALTO**  
inspired access

- (Eng) Installation guide
- (E) Guía de instalación
- (D) Montageanleitung
- (F) Guide d'installation
- (I) Guida all'installazione
- (P) Guia de instalação



E i 750 xx..series  
E i 751 xx..  
E i 752 xx..  
E i 753 xx..  
E i 754 xx..  
E i 756 xx..  
E i 757 xx..  
E i 7P0 xx..  
E i 7P1 xx..  
E i 7P6 xx..



"A2" version has to be installed always with the SALTO LT2L tubular latch.  
La versión "A2" solo se puede instalar con el picaporte tubular SALTO LT2L.

**SALTO LT2Lxx Tubular latch** With Ei7xxA2.. Only!

To be used only with SALTO compatible escutcheons!  
A utiliser uniquement avec les ensembles plaques-béquilles SALTO compatibles!  
¡Utilizar solamente con escudos SALTO compatibles!

Ø25  
Ø1"

max 4° SALTO recommends the use of a mortise lock, with a maximum 4° pre-turn.  
SALTO recomienda utilizar cerraduras con un pregiro máximo de 4°.  
SALTO empfiehlt den Einsatz von Einsteckschlössern mit max. 4° Vorspannung.  
SALTO recommande d'utiliser des serrures à mortaiser avec un angle au repos de 4° maximum.  
SALTO raccomanda l'utilizzo di una serratura con un angolo di pre-rotazione massimo di 4°.  
SALTO recomenda utilizar fechaduras com uma pré rotação máxima de 4°.

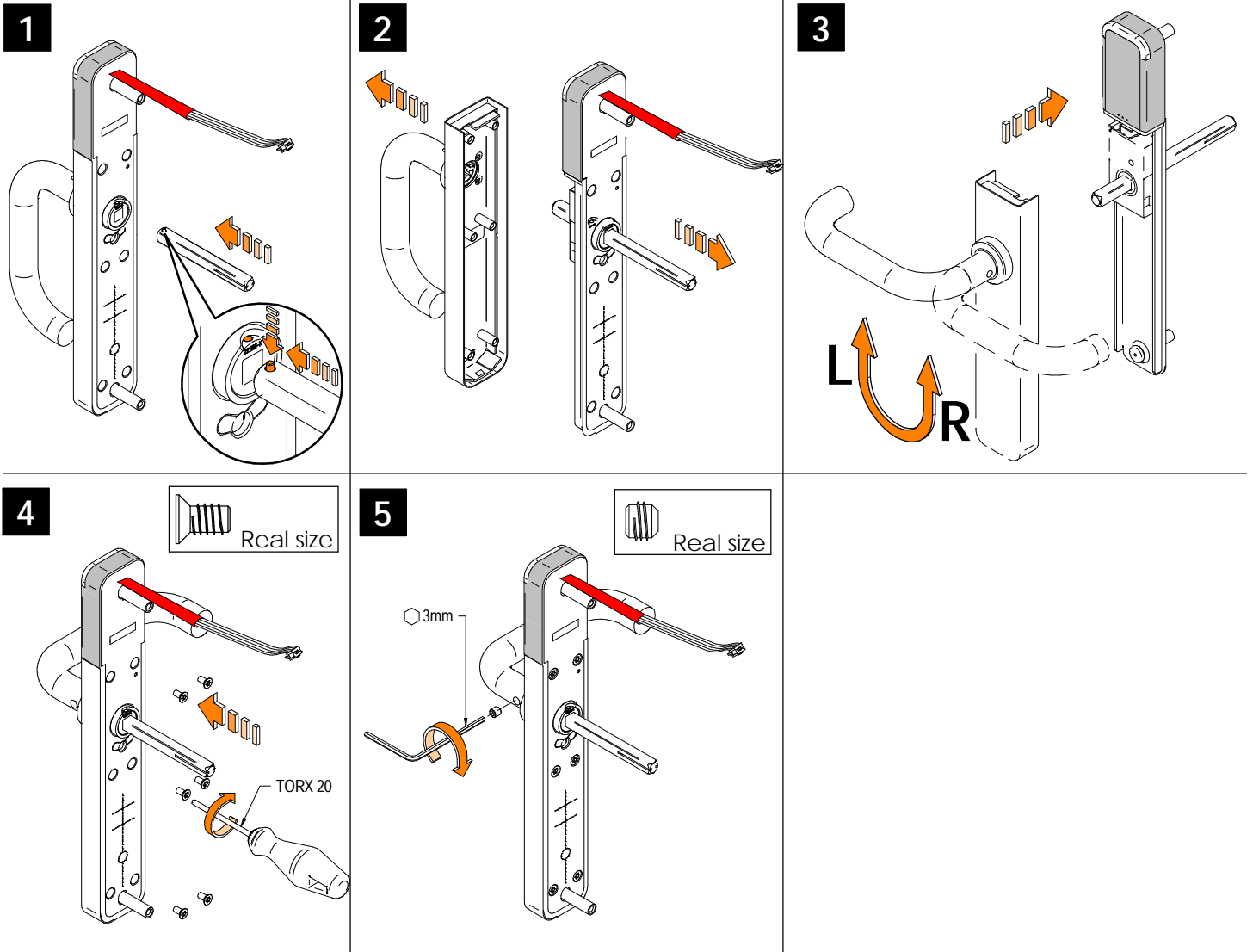
# Installation guide

XS4 One

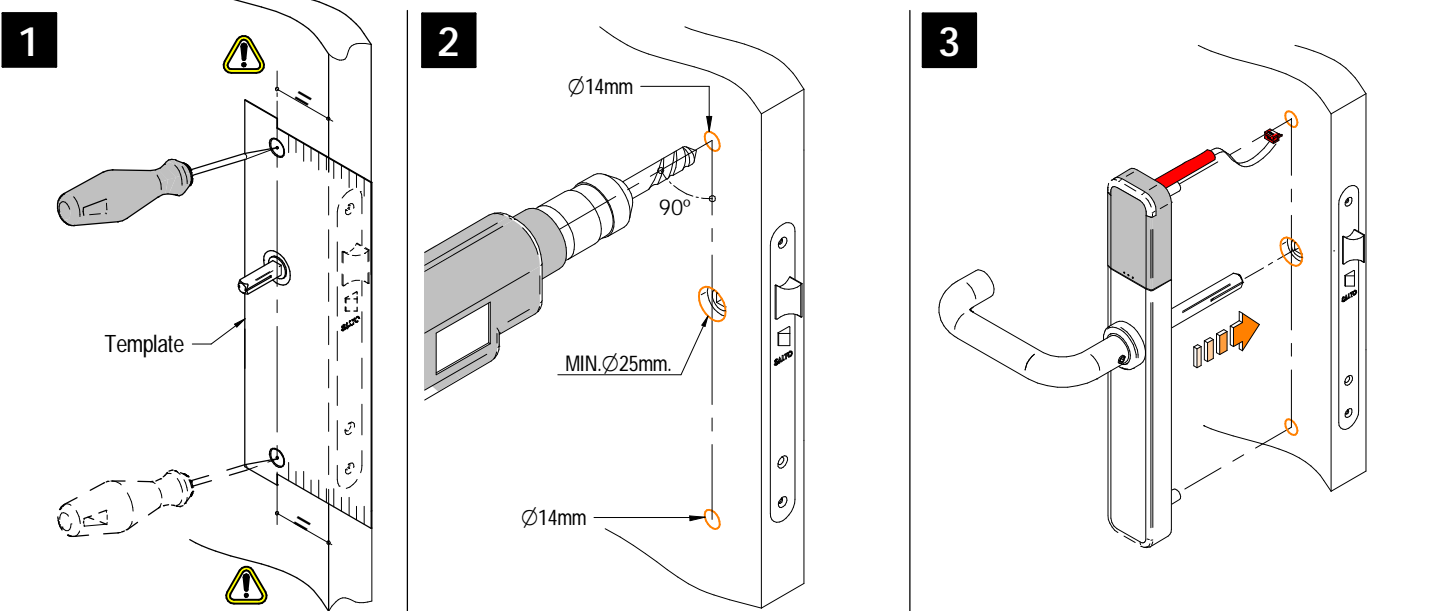
# SALTO

inspiredaccess

Ⓔ Eng Select handing   
 Ⓔ E Seleccione mano   
 Ⓔ D Drückerrichtung wählen   
 Ⓔ C Choisir le sens de la bêteille  
Ⓔ I Scegliere il verso   
 Ⓔ P Seleccione mão



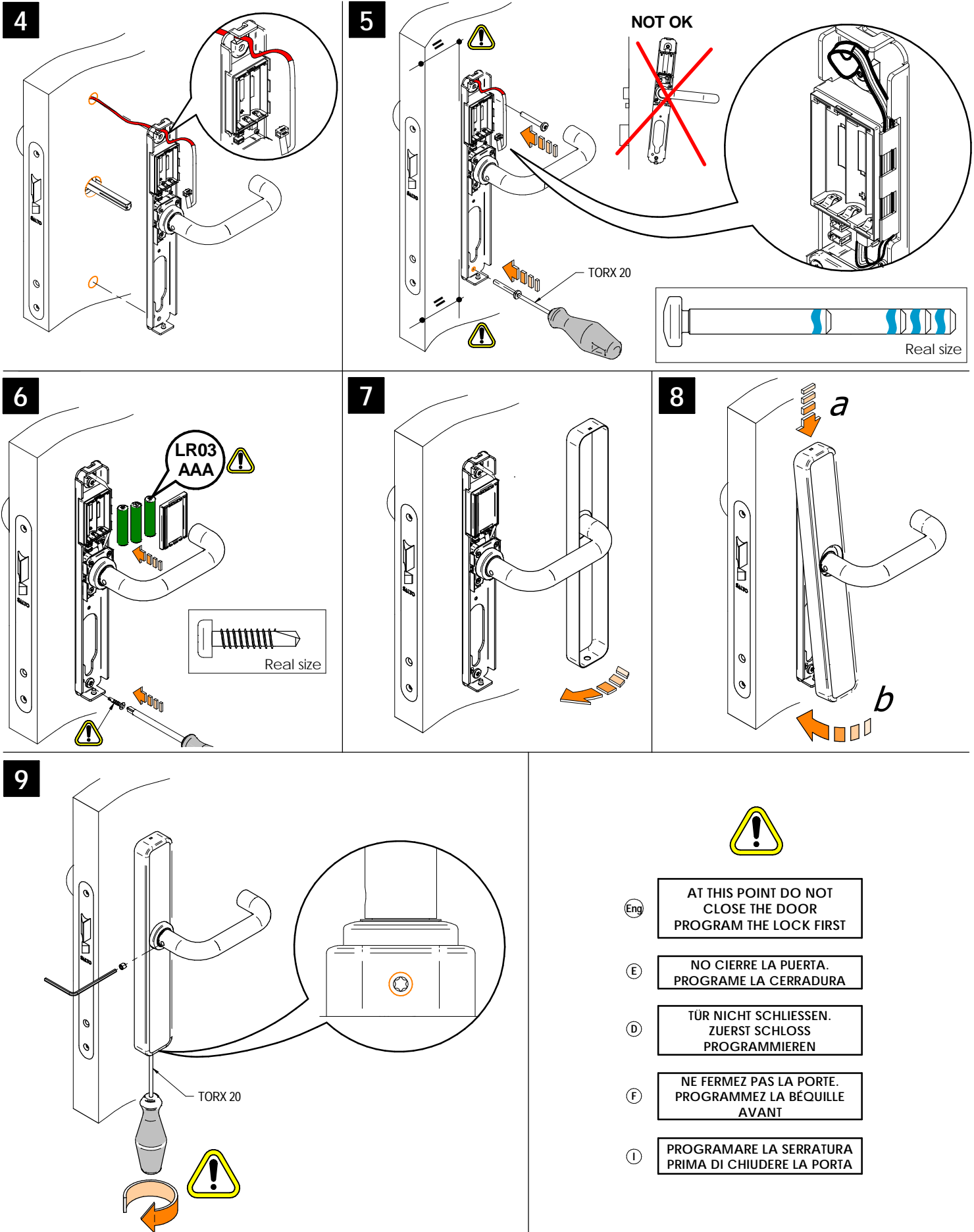
Ⓔ Eng Installation   
 Ⓔ E Instalación   
 Ⓔ D Installation   
 Ⓔ F Installation   
 Ⓔ I Installazione   
 Ⓔ P Instalação



# Installation guide

## XS4 One

**SALTO**  
inspiredaccess



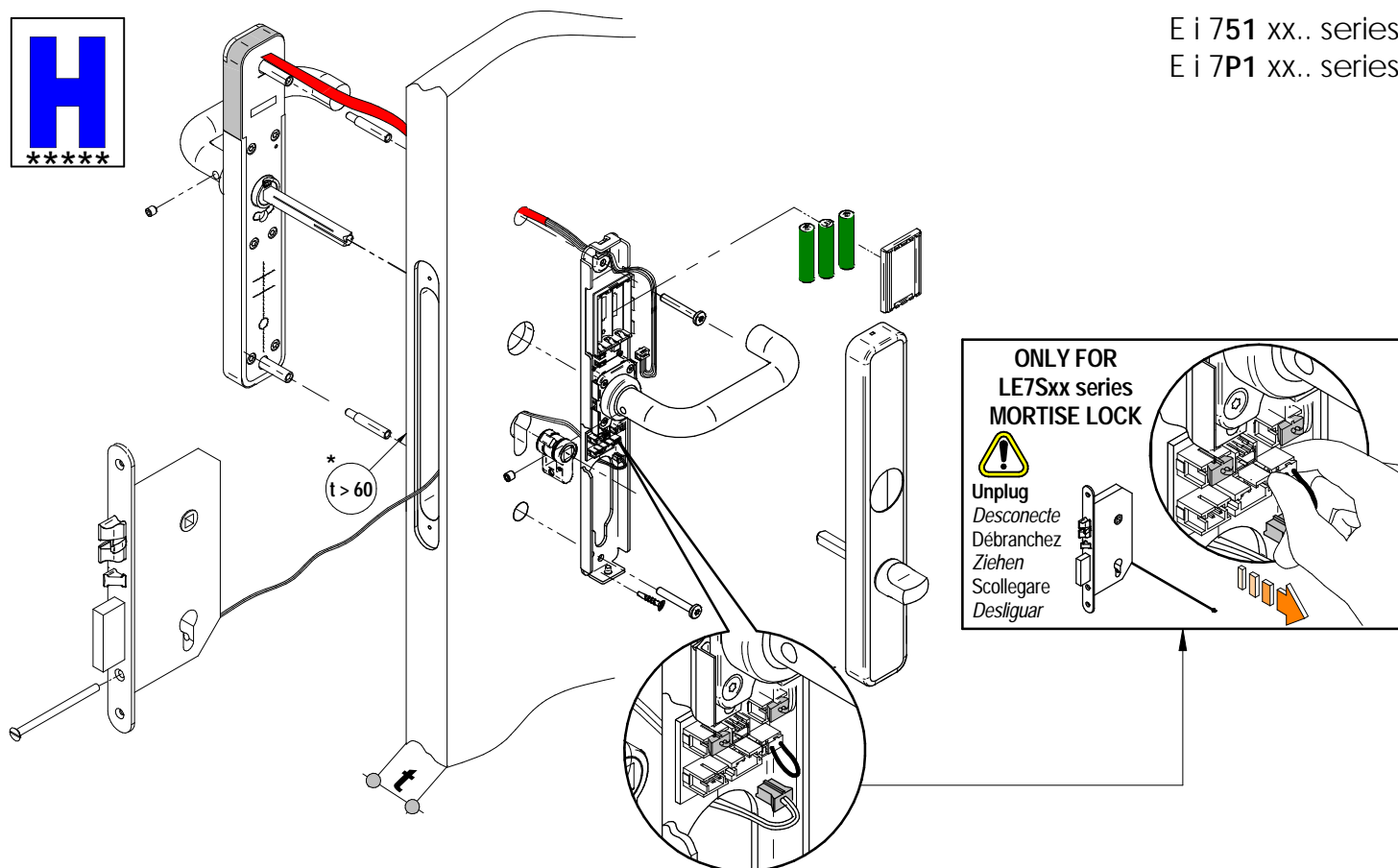
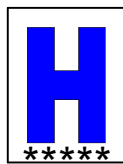
# Installation guide

## XS4 One

# SALTO

inspiredaccess

E i 751 xx.. series  
E i 7P1 xx.. series



Eng Other models E Otros modelos D Andere Modelle F D'autres modèles I Altri modelli P Outros modelos

### E i 756 xx..

- Eng -Entry lock with privacy/ lockout funtion
- E -Modelo entrada con privacidad
- D -Beschlag mit Privacy-Funktion
- F -Béquille electronique avec fonction privacité
- I -Modello di entrata con privacy
- P -Modelo entrada com privacidade

### E i 7P6 xx..

- Eng -Entry lock with privacy/lockout funtion and key override
- E -Modelo entrada con privacidad y llave de emergencia con registro
- D -Beschlag mit Privacy-Funktion und Notschlüssel
- F -Béquille electronique avec fonction privacité et clef de secours
- I -Modello entrata con privacy e chiave di emergenza con registrazione
- P -Modelo entrada com privacidade e chave de emergencia com registro

