

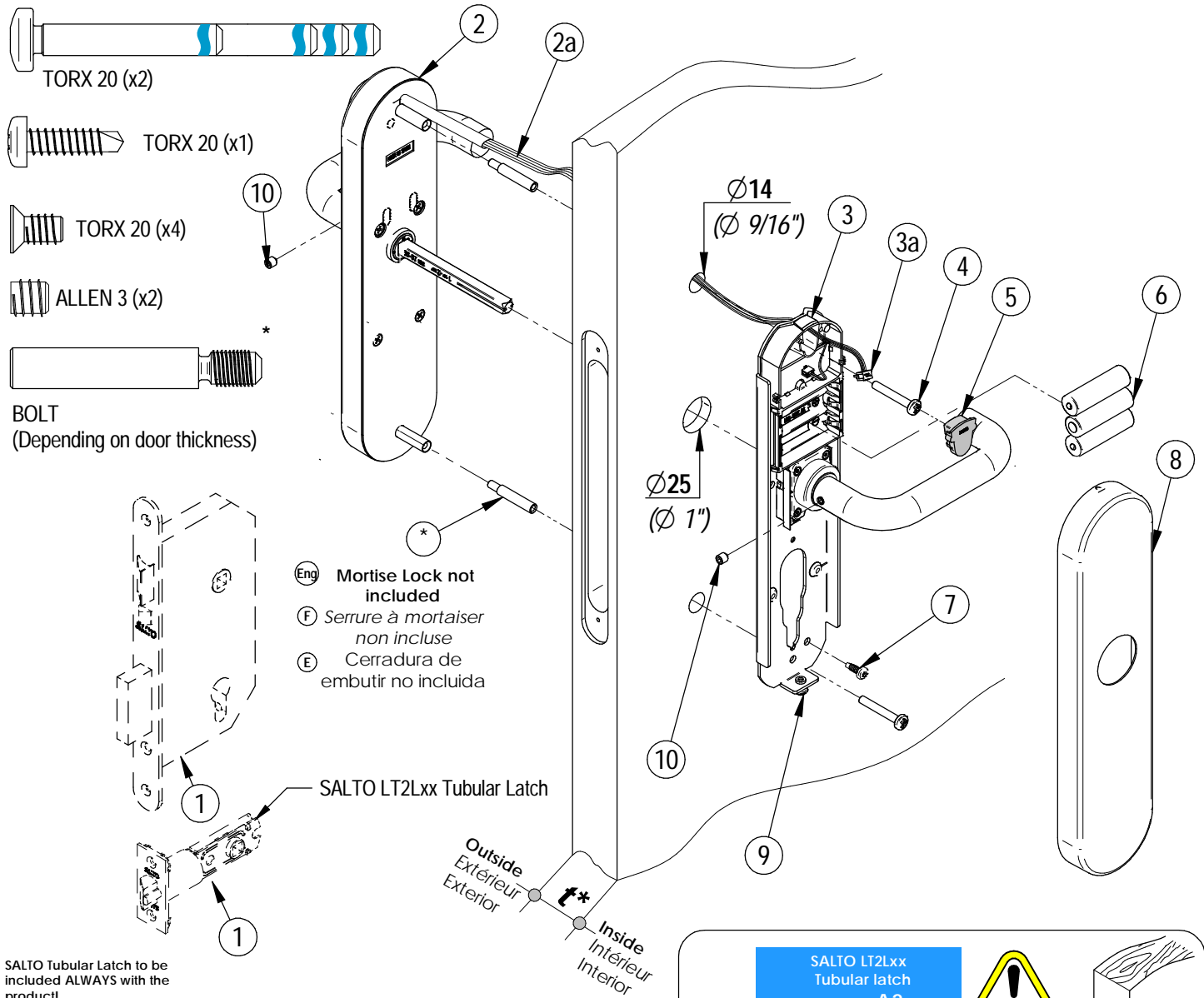
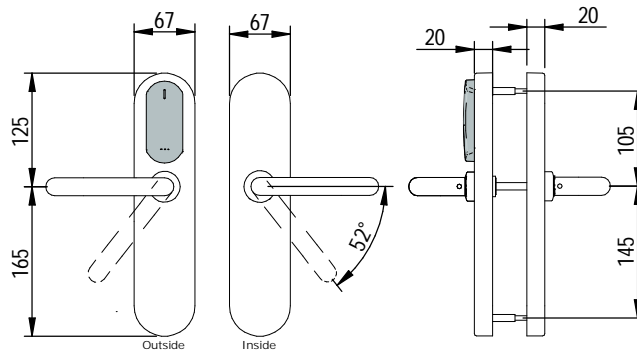
# Installation guide

## XS4 Original+ Ei6xx...

**SALTO**  
inspired access

Ei 650 xx.. series

- Eng Installation guide
- E Guía de instalación
- D Montageanleitung
- F Guide d'installation
- I Guida all'installazione



**SALTO Tubular Latch to be included ALWAYS with the product!**  
Picaporte tubular SALTO a incluir SIEMPRE con el producto!

SALTO recommends the use of a mortise lock, with a maximum 4° pre-turn.

SALTO recommande d'utiliser des serrures à mortaiser avec un angle au repos de 4° maximum.

SALTO recomienda utilizar cerraduras con un pregiro máximo de 4°.

**SALTO LT2Lxx Tubular latch With Ei6xxA2... Only!**

To be used only with SALTO compatible escutcheons!

A utiliser uniquement avec les ensembles plaques-béquilles SALTO compatibles!

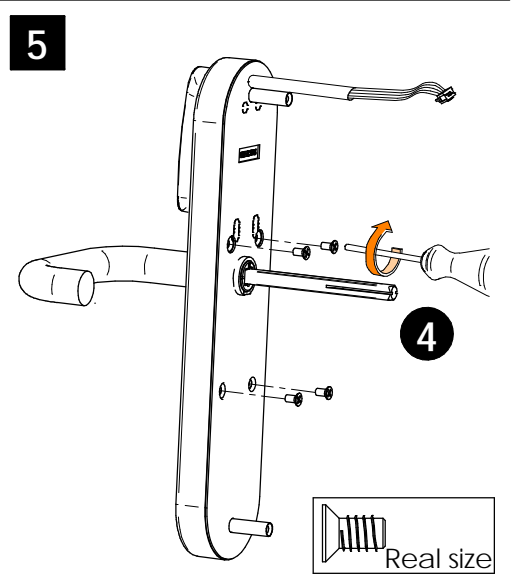
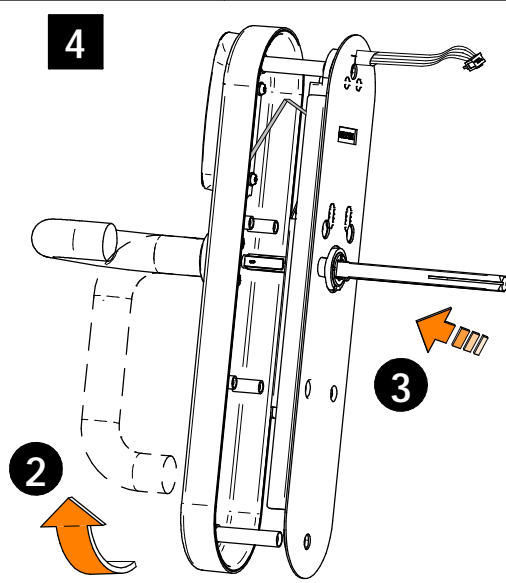
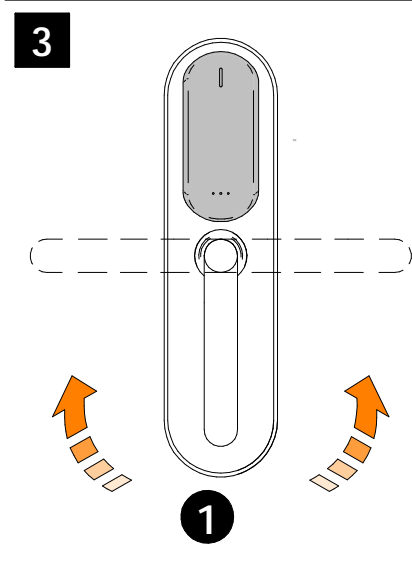
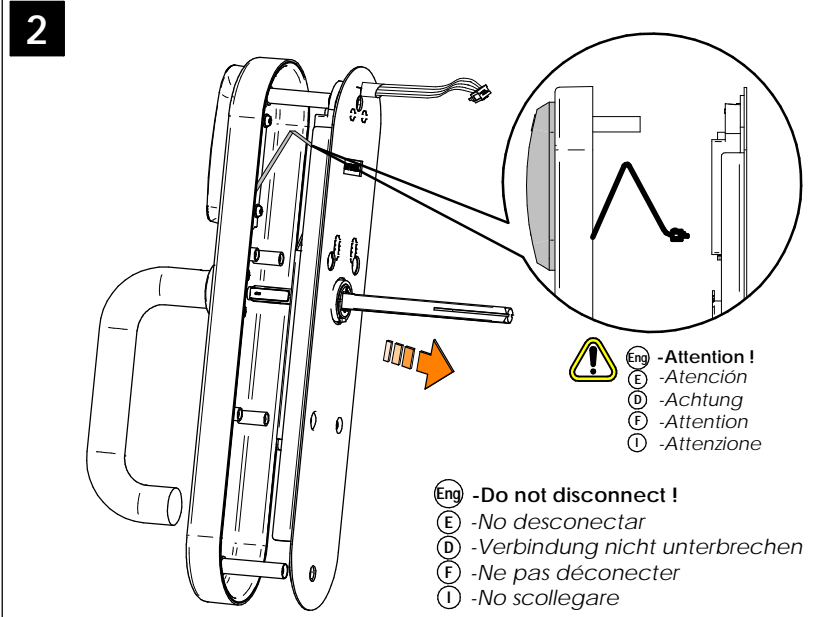
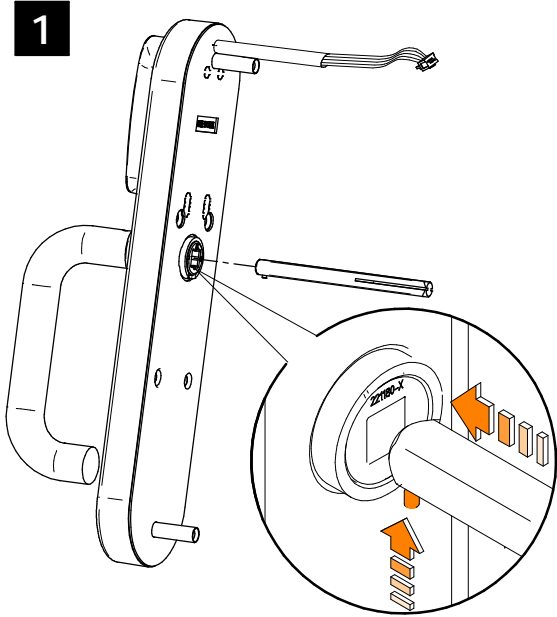
¡Utilizar solamente con escudos SALTO compatibles!

# Installation guide

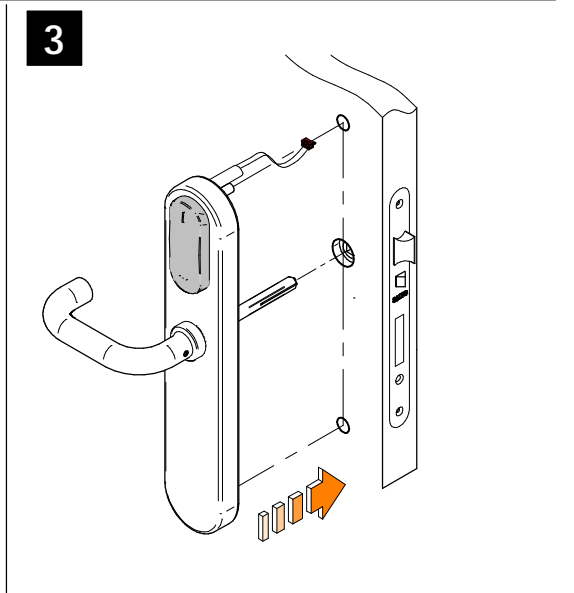
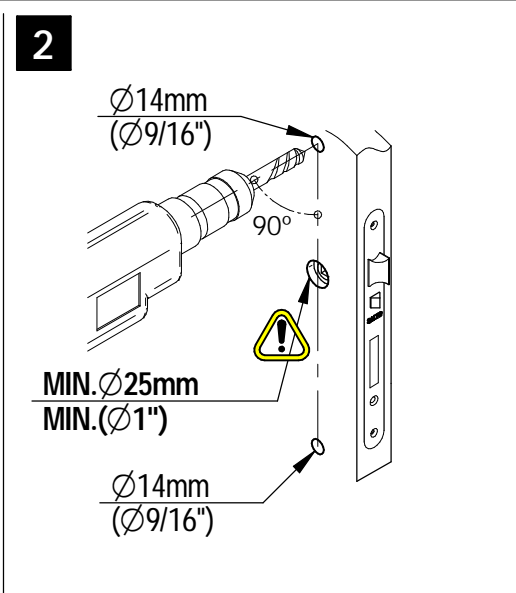
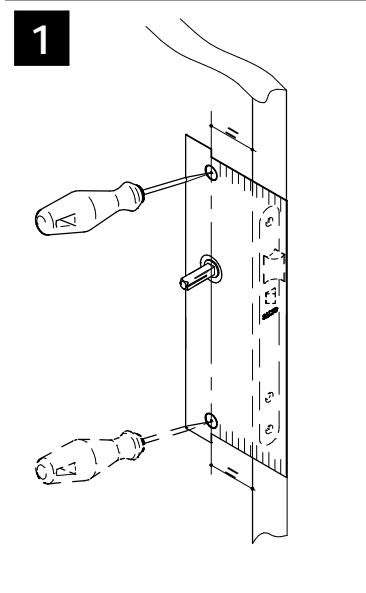
## XS4 Original+ Ei6xx...

**SALTO**  
inspired access

Eng Select handing (E) Seleccione mano (D) Drückerrichtung wählen  
 (F) Choisir le sens de la bêteille (I) Selezionare mano

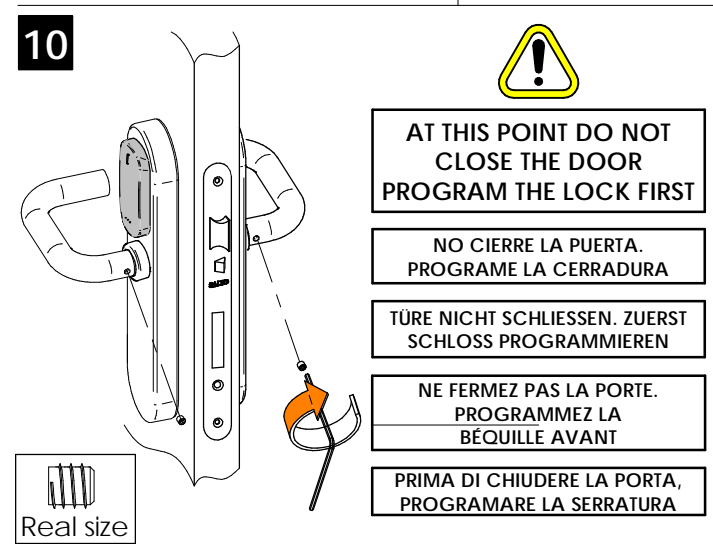
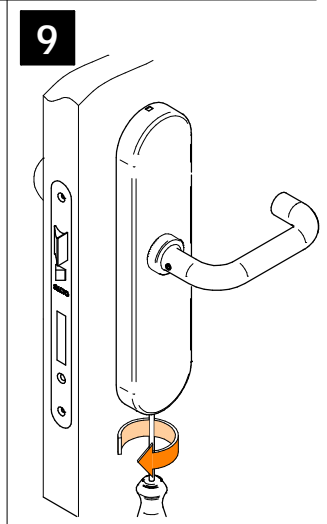
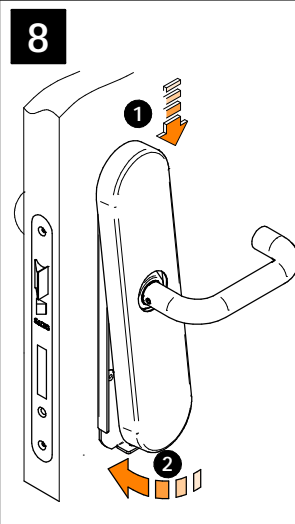
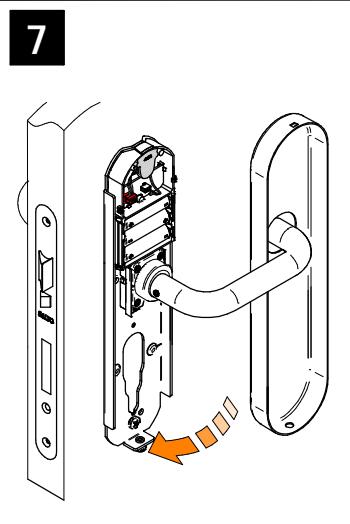
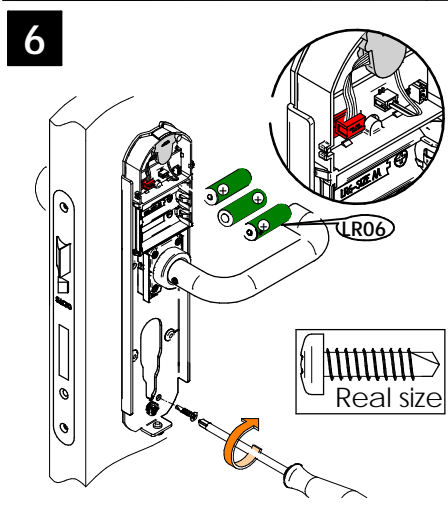
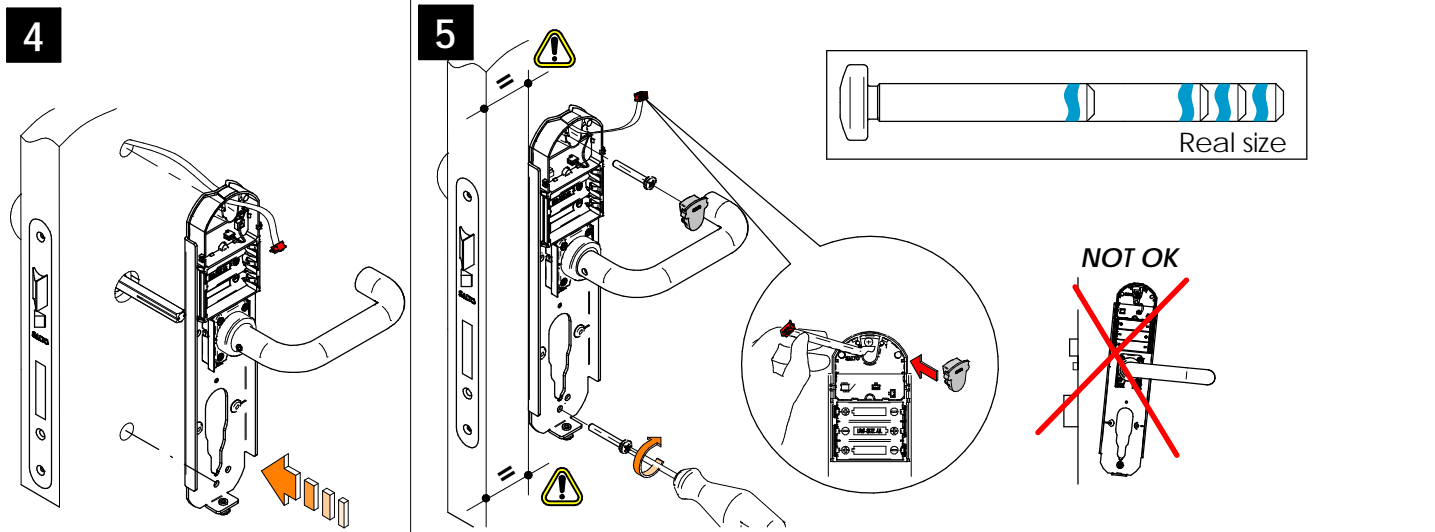


Eng Installation (E) Instalación (D) Installation (F) Installation (I) Installazione



# Installation guide

## XS4 Original+ Ei6xx...



**Eng Battery change**  
**F Remplacer les piles**  
**E Cambio de pilas**

**LR06**

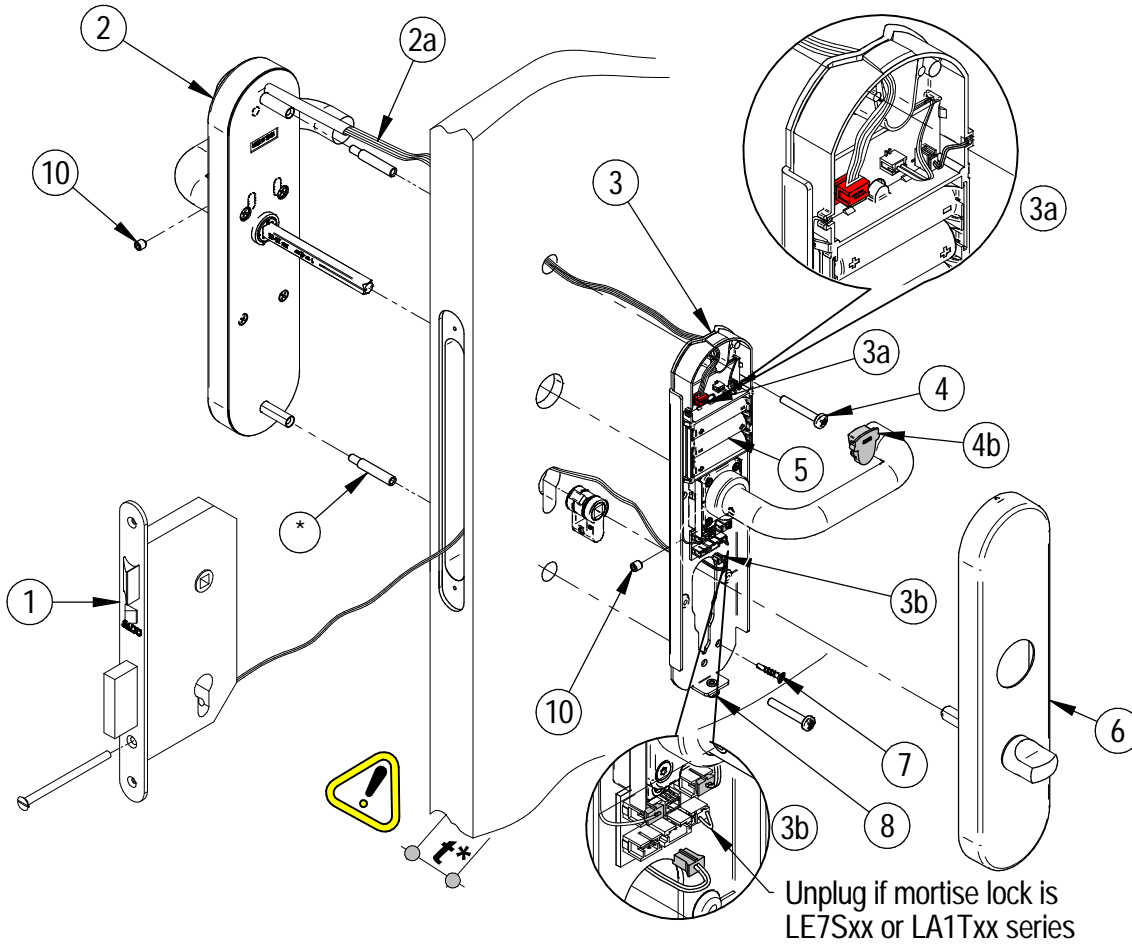
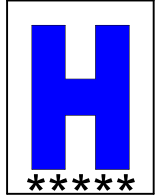
MAX. 40°  
Change/Remplacer/Cambio

# Installation guide

## XS4 Original+ Ei6xx...

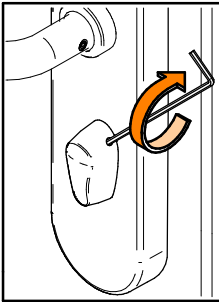
**SALTO**  
inspired access

Ei651 xx..  
Ei661 xx..



- Eng \* Required only for doors that exceed 60mm [2-3/8"] thickness
- E \* Sólo para puertas de espesor mayor de 60mm [2-3/8"]

### Privacy thumbturn installation



Ei658 xx..  
Ei668 xx..  
Ei6P8 xx..