



SALTO
inspired**access**

XS4 ONE BESCHLAG SCHMALE VERSION

MODELL Ex7xx

Elektronischer Türbeschlag
in schmaler Version.

TECHNOLOGIEN

MIFARE ¹⁾	●
BLE	●
LEGIC	—
HID ²⁾	●
Picopass	—

PROGRAMMIERARTEN

Smile (Kartenprogrammierung)	—
ROM	●
SVN (R/W)	●
Wireless (RFnet)	—
Wireless (BLUENet)	●
SALLIS	—

TECHNISCHE DATEN

Abmessungen (H x B x T)	285,0 x 42,0 x 19,5 mm
Gewicht	1,5 kg
Drehwinkel Drücker	Max. 45°
Türstärke	32 bis 120 mm
Entfernungsmaß Drücker/Zylinder	47 bis 110 mm
Vierkantstifte	7 mm, 7,6 mm geteilt, 8 mm, 8 mm geteilt, 9 mm, 9 mm geteilt
Batterien	3 AAA-Batterien (LR03 1,5 V)
Anzahl Öffnungen mit einem Batteriesatz	40.000 bis 60.000 ³⁾
Protokollierung	Max. 2.200 Ereignisse (abh. von Programmierart, abschaltbar)
Temperaturbereich Außenseite	+5 bis +50 °C, ohne Kondensation, optional -20 bis +50 °C
Temperaturbereich Innenseite	+5 bis +50 °C, ohne Kondens.
IP-Klasse	IP53, optional IP55 für Außenschild
Zertifizierungen ⁴⁾	CE, AbP (P-120004926), Ü-Zertifikat, EN 179, EN 1634-EI 90

Sonstiges

Kompatibel mit DIN-, Euro- und schmalen Einsteckschlössern. Für Einsteckschlösser mit einer abweichenden Winkelposition der Nuss von max. 4° geeignet. Beschlagskörper und -abdeckung aus rostfreiem Stahl. Öffnen von innen immer möglich (Antipanikfunktion in Verbindung mit Einsteckschloss nach EN 179 optional möglich). Inkl. Türstatusdetektor in der Wireless-Version. Sämtliche Kommunikation mit dem Ex7xx erfolgt verschlüsselt. Notöffnung mit tragbarem Programmiergerät (PPD) oder Notstromgerät EPS100.

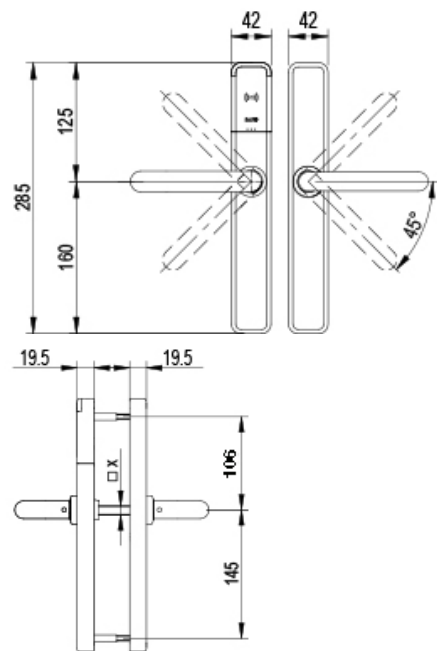
OPTIONEN

Leserfarbe	Weiß oder Schwarz
Beschlagsoberflächen ⁵⁾	Edelstahl matt/poliert, Messing matt/poliert (PVD), Messing antik, Schwarz, BioCote®
Türdrücker ^{5) 6) 7)}	U, L, W, H, S, B, P, J, T, Y, Z, O, A, N, G, K, 2, 3, 4, 7

ÖFFNUNGSMODI

Standard	●
Standard Office / New Office	— / ●
Office zeitbegrenzt	●
Automatische Öffnung	●
Mediengesteuert	●
Mediengesteuert zeitbegrenzt	●
Nur Tür-Code	—
Tür-Code zeitbegrenzt	—
Medium + PIN	—
Medium + PIN zeitbegrenzt	—
Automatische Öffnung + Office	●
Automatische Öffnung + Mediengesteuert	●
Automatische Änderung	●
Automatische Änderung (2-Personen-Regel)	●
Nach Ausgang offen lassen	●
Mediengesteuert + Nach Ausgang offen lassen	●

Abmessungen



¹⁾ MIFARE DESFire EV2, DESFire EV1, Classic, Ultralight C und Plus.

²⁾ HID iCLASS.

³⁾ Abh. von der Identifikationstechnologie.

⁴⁾ Vorbehaltlich der zulassungskonformen Verwendung.

⁵⁾ Nicht alle Farben sind bei jedem Drücker möglich, Preisliste für aktuelle Infos beachten.

⁶⁾ Bei S und O muss die Drückerrichtung angegeben werden.

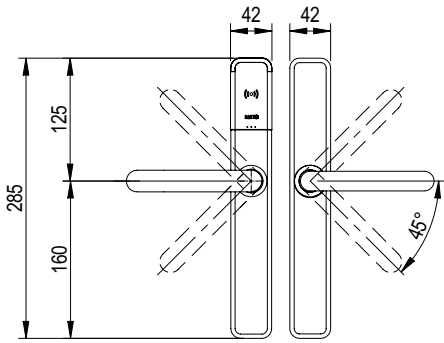
⁷⁾ Nicht alle Drücker sind in einer 9-mm-Variante lieferbar.

Technische Hotline
Tel. 0202 769579-12, Fax -99
hotline.de@saltosystems.com

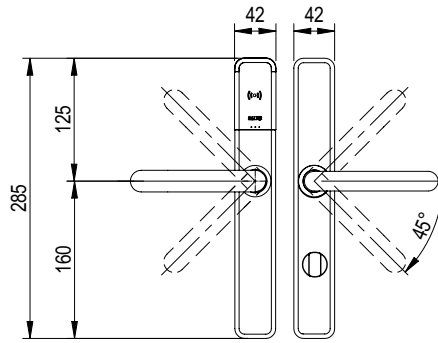
Publikationen der SALTO Systems GmbH sind urheberrechtlich geschützt und alle Rechte sind vorbehalten. Eine Vervielfältigung in jeder Art und Form ist ohne schriftliche Genehmigung unzulässig. Änderungen vorbehalten.

SALTO Systems GmbH
info.de@saltosystems.com
www.saltosystems.de

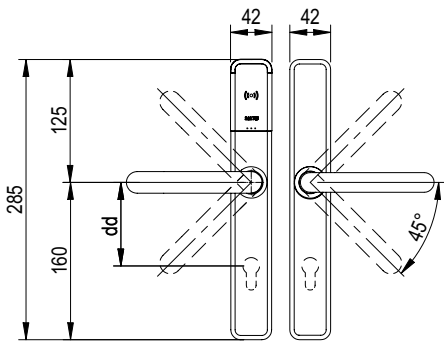
MODELLVARIANTEN



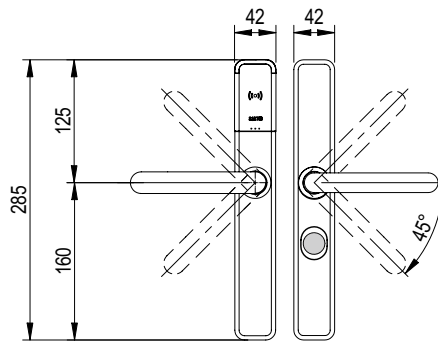
Ex750 (beidseitig Drücker)



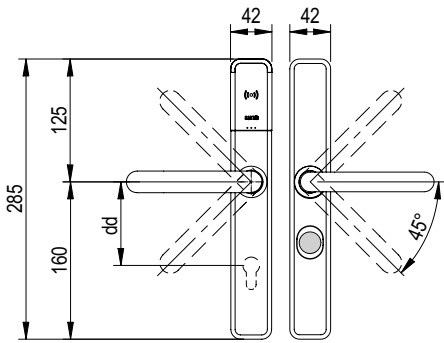
Ex751 (beidseitig Drücker, Drehknopf innen, mit Anschluss für Einsteckschloss mit Mikroschalter)



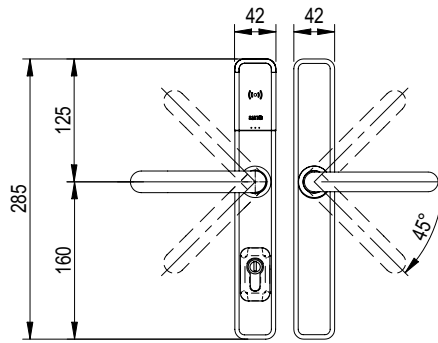
Ex752 (beidseitig Drücker, Zylinderlochung außen und innen)
 Ex753 (beidseitig Drücker, Zylinderlochung innen)
 Ex754 (beidseitig Drücker, Zylinderlochung außen)



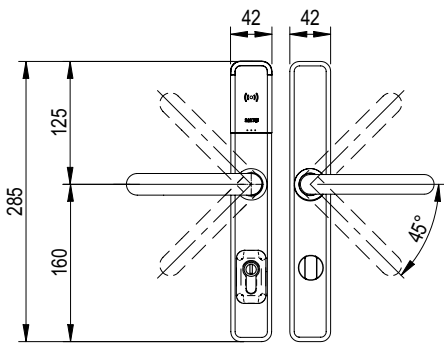
Ex756 (beidseitig Drücker, elektronische „Bitte nicht stören“-Funktion innen)



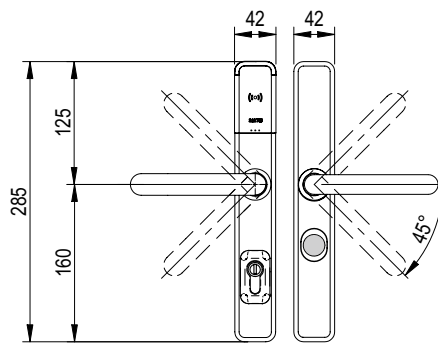
Ex757 (beidseitig Drücker, Zylinderlochung außen, elektronische „Bitte nicht stören“-Funktion innen)



Ex7P0 (beidseitig Drücker, mechanische Notöffnung über Halbzylinder außen mit elektronischer Protokollierung, mechanischer Zylinder nicht enthalten)



Ex7P1 (beidseitig Drücker, mechanische Notöffnung über Halbzylinder außen mit elektronischer Protokollierung, Drehknopf innen, mechanischer Zylinder nicht enthalten)



Ex7P6 (beidseitig Drücker, mechanische Notöffnung über Halbzylinder außen mit elektronischer Protokollierung, elektronische „Bitte nicht stören“-Funktion innen, mechanischer Zylinder nicht enthalten)